

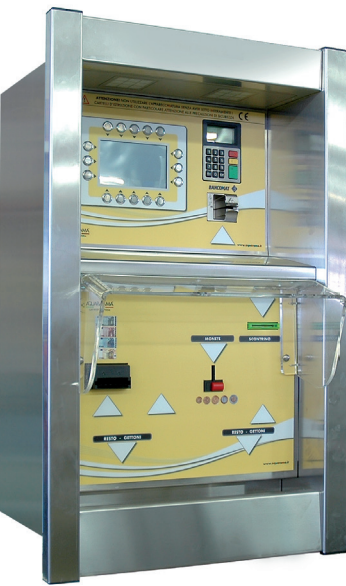
Accetta

 Programmazione
 Smart Coin Card a valore o a programma
 Banconote
 Monete e/o gettoni
 Bancomat Solo Self Service Top Line

Terminale di comando progettato per un utilizzo semplice ed intuitivo, realizzato con materiale e finiture antiscasso per rendere operativo il lavaggio self-service 24 ore su 24.



Self Service Standard



Self Service Top Line

Eroga

 Ricevute
 Smart Coin Card Solo Self Service Top Line
 Monete e/o gettoni 2 erogatori

Possibilità per il gestore di configurare ciascuna passata per creare programmi personalizzati.



Tecnologia avanzata per un successo e un'affidabilità che durano nel tempo

SCHEMA TECNICA

Dimensioni Stargate S7 (in millimetri)

Altezza utile di lavaggio	1.800**	2.100	2.300	2.500	2.800
Altezza macchina	*2.800 (2.680)	*3.100 (2.980)	*3.300 (3.180)	*3.500 (3.380)	*3.800 (3.680)
Larghezza macchina	*3.715 (3.600)				
Larghezza utile di passaggio	2.520				
Profondità macchina	*2.400 (1.690)				
Profondità macchina Versione "R" (barriera a fotocellule) - Optional	*2.580				
Peso macchina	1.720	1.790	1.850	1.930	2.100
Interasse rotaie	3.000 (2.600 a richiesta)				
Lunghezza rotaie	10.000	10.000	10.000	10.000	12.000

* Dimensioni con carenature in ABS
 () Dimensioni con fascione alluminio standard
 ** Non disponibile con allestimento ABS Top Line

Dimensioni sala o baia lavaggio per lavaggio mezzi lung. 5 metri (in millimetri)

Altezza	*2.900 (2.800)	*3.200 (3.100)	*3.400 (3.300)	*3.600 (3.500)	*3.900 (3.800)
Larghezza	**4.100 (4.600)				
Lunghezza	*9.900 - **9.960 - (9.500) - ***(9.000)				

* Dimensioni con carenature in ABS
 ** Con dispositivi opzionale antisciacchiamento
 () Dimensioni con fascione alluminio standard

Dati tecnici

Velocità di traslazione	m/min	0-22
Pressione acqua	Bar	3-5
Pressione aria	Bar	8
Tensione	Hz	400 3/N/PE 50
Potenza totale	kW	10 (16)
Tensione controllo	V	24
Potenza asciugatura	kW	2x4 (2x3 tetto + 2x4 lat.)

() Con asciugatura laterale (optional)

Alta pressione pompe (optional)

Alta pressione acqua	Bar	80
----------------------	-----	----

I dati sono indicativi e non impegnativi.

Struttura

- Telaio in acciaio zincato e verniciato
- Carenature in ABS (optional)
- Traino portale diretto con inverter
- Chiodatura ad alta resistenza di tipo aeronautico
- Bulloneria in acciaio inox

Spazzole verticali

- Guida monotrave in acciaio zincato
- Movimentazione elettrica
- Doppia spazzolata sul fronte e retro dell'auto
- Doppia inclinazione e bloccaggio a mezzo cilindro
- Controllo elettronico della potenza

Spazzola orizzontale

- Sollevamento elettrico con inverter
- Controllo elettronico della potenza
- Guide in acciaio inox

Asciugatura

- Lama orizzontale in acciaio zincato e verniciato a seguire il profilo, con flussi laterali per asciugatura finestrini e fianchi.
- Sollevamento elettrico con inverter
- Guide in acciaio inox
- Asciugatura laterale 2 elettroventilatori (optional)
- Sistema di sicurezza anticaduta

Dotazioni standard

- Impianto idraulico con elettrovalvole e rampe dedicate
- Pompa dosatrice per shampoo
- Pompa dosatrice per cera
- Alimentazione monofestone a parete
- Comando con display e pulsantiera a parete
- Predisposizione Self-Service completamente integrata nell'elettronica della macchina

Barriera fotocellule (Optional)

Grazie alla barriera a fotocellule è possibile rilevare qualsiasi sagoma di veicolo, ottimizzando il contatto della spazzola orizzontale ed il passaggio della lama di asciugatura.



Precisione di rilevazione di sagome particolari

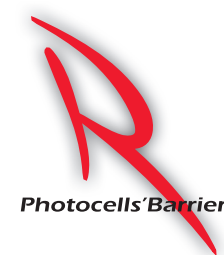
Rilievo automatico sagome particolari (Es. Skibox, lampeggianti, Pickup).

Velocità di rilevazione

Prima passata fino a 20 m/min.

Fluidità di movimento

Lama di asciugatura e alta pressione orizzontale. Spazzola orizzontale.



AQUARAMA Srl
 Località Piano, 38 - 12060 Novello (CN) - ITALIA
 Tel. +39 0173 776822 - Fax +39 0173 792501 - info@aquarama.it



www.aquarama.it



Dalla creatività e dall'innovazione Aquarama il futuro prende forma



IL MASSIMO DI SERIE



Allestimento
Standard



Allestimento
N-Line



Allestimento
Top Line

- DESIGN RICERCATO ED INNOVATIVO
- VELOCE NEI MOVIMENTI GRAZIE AL SISTEMA SYNCRO
- CONTROLLO ELETTRONICO DELLA POTENZA

COLORI DISPONIBILI PER GLI ALLESTIMENTI N-Line e Top Line



Giallo
Ral 1003



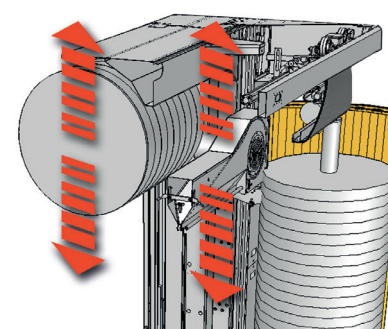
Rosso
Ral 3001



Bianco

Sistema Syncro

Movimentazione contemporanea di spazzola orizzontale e lama di asciugatura superiore nel cambio passata per una maggiore produttività.



Bassa manutenzione grazie a materiali auto-lubrificanti

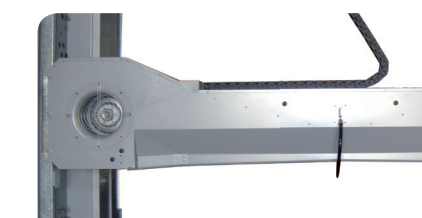


Sensore di traino e sollevamento

Misurazione movimenti con doppio sensore per una maggiore precisione e affidabilità.

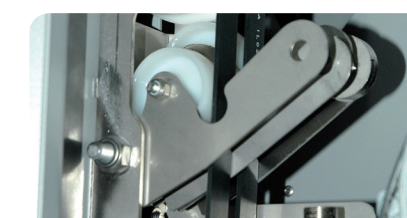
Erogazione cera

La cera viene erogata sul tetto e lateralmente tramite ugelli posizionati vicino alla carrozzeria per un ottimo effetto idrorepellente.



Asciugatura

Convogliatore superiore a seguire il profilo, con flussi laterali per asciugatura finestrini e fianchi. 2 ventilatori da 4 kW

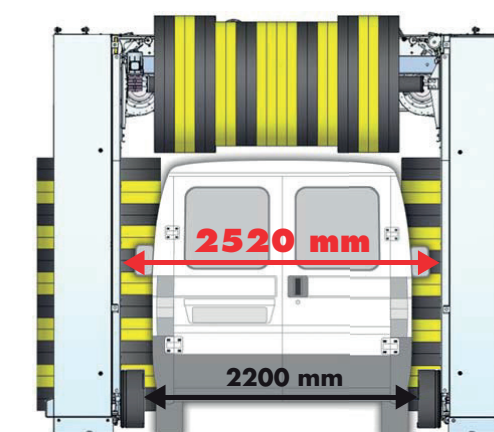


Sicurezza

Segnalazione allentamento cinghie di sollevamento. Sistema di bloccaggio anticaduta della lama di asciugatura.



Larghezza utile di passaggio



Altezze di lavaggio disponibili

2800 mm
2500 mm
2300 mm
2100 mm
1800 mm

UNA VASTA GAMMA DI ACCESSORI, ALCUNI ESEMPLI...

Prelavaggio ad alta pressione



Ruote

Lavaruote inclinabile con alta pressione rotante integrata per un'accurata pulizia di cerchi, passaruote e fiancate.



Laterale fissa

Per una migliore rimozione dello sporco dalle fiancate.



Superiore a copiare

Alta pressione su lama basculante a tre posizioni per una più efficace rimozione dello sporco.



Lavaruote inox

L'inversione di rotazione e inclinazione della spazzola permette un'accurata pulizia dei cerchi di varie dimensioni.



Sistema pompe ad alta pressione

Sistema pompe ad alta pressione da 42, 84 o 126 litri per un prelavaggio efficace ed accurato. Disponibile in armadio coibentato da esterno o in telaio per locale tecnico.



Prelavaggio schiuma

Copertura totale dell'auto per un'ottima detergenza durante l'azione delle spazzole.



Spazzole Carlite

Nuove, leggere e più delicate a contatto della vernice. Consigliate con alta pressione.